

DESCALCIFICADORES DOMÉSTICOS ADVANCE-700

Descalcificadores automáticos para la eliminación de la dureza del agua mediante intercambio iónico.

CRONOMÉTRICOS

CÓDIGO	MODELO	RESINA lts	CAP. INT. °Hfcm ³	Q. MÁX. m ³ /h	C. SAL kgs	CICLO ENTRE REGENER. (m ³)			Uds/ caja
						30°Hf	50°Hf	70°Hf	
303201	ADVANCE-700/008/T	8	30	0,8	0,9	1,00	0,60	0,43	1
303202	ADVANCE-700/010/T	10	40	0,9	0,9	1,33	0,80	0,57	1
303203	ADVANCE-700/015/T	15	80	1,2	2,0	2,67	1,60	1,14	1
303204	ADVANCE-700/020/T	20	120	1,6	3,2	4,00	2,40	1,71	1
303205	ADVANCE-700/025/T	25	135	2,0	3,4	4,50	2,70	1,93	1
303206	ADVANCE-700/030/T	30	160	2,4	4,1	5,33	3,20	2,29	1

* Los consumos de sal y capacidad indicados corresponden al nivel Standard

VOLUMÉTRICOS

CÓDIGO	MODELO	RESINA lts	CAP. INT. °Hfcm ³	Q. MÁX. m ³ /h	C. SAL kgs	CICLO ENTRE REGENER. (m ³)			Uds/ caja
						30°Hf	50°Hf	70°Hf	
303215	ADVANCE-700/008/V	8	30	0,8	0,9	1,00	0,60	0,43	1
303216	ADVANCE-700/010/V	10	40	0,9	0,9	1,33	0,80	0,57	1
303217	ADVANCE-700/015/V	15	80	1,2	2,0	2,67	1,60	1,14	1
303218	ADVANCE-700/020/V	20	120	1,6	3,2	4,00	2,40	1,71	1
303219	ADVANCE-700/025/V	25	135	2,0	3,4	4,50	2,70	1,93	1
303220	ADVANCE-700/030/V	30	160	2,4	4,1	5,33	3,20	2,29	1

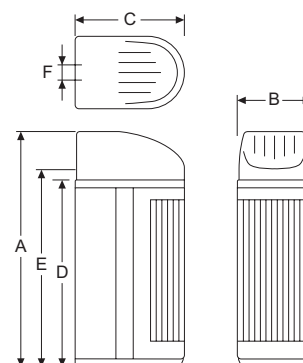
* Los consumos de sal y capacidad indicados corresponden al nivel Standard



ADVANCE-700

- ▶ Construcción compacta, botella exterior sin contacto con la salmuera. Mueble cabinet en polietileno soplado. Botella construida en poliéster reforzada con fibra de vidrio. Liner interior en P.E. alimentario.
- ▶ Programador Serie LOGIX.
 - Simplicidad de manipulación y uso. Facilidad de ajuste.
 - Nuevo diseño del sistema de arrastre del árbol de levas de ataque directo, para mayor fiabilidad mecánica.
 - Motor de giro rápido.
 - Sistema de posición opto-electrónico.
 - Electrónica de última generación.
 - Memoria no volátil.
 - Batería incorporada. Capacidad reserva 8 horas (reloj y calendario).
 - 3 ajustes del nivel de dosis de regenerante: High=200 gr/l, Standard=120 gr/l y Low=40 gr/l.
- ▶ Racord de conexión en latón con dispositivo mezclador para el ajuste de la dureza residual.
- ▶ 2 posibilidades de control:
 - **Cronométrico.** Programador LOGIX 740 de funcionamiento electrónico. Posibilidad de programar la frecuencia de regeneración día a día de la semana o en ciclos de 1 a 99 días.
 - **Volumétrico.** Programador LOGIX 760 de funcionamiento microprocesado. Control por consumo de agua. Registro valores históricos de operación.
- ▶ Válvula automática 255/700, construida en Noryl, montada en la parte superior del cuerpo. Árbol de levas rediseñado, mayor robustez.
- ▶ **Completos con carga de resina uso alimentario**, de alta capacidad para un óptimo rendimiento.
- ▶ Conexión 1".
- ▶ Presión máxima de trabajo 8 bar.
- ▶ Temperatura de trabajo 0°C a 35°C.
- ▶ Alimentación eléctrica 220V-12V (transformador incluido).

CÓDIGO	MEDIDAS (mm)					
	A	B	C	D	E	F
303201	675	350	580	440	485	75
303202	1.120			900	945	
303203						
303204						
303205						
303206						
303215	675	350	580	440	485	75
303216	1.120			900	945	
303217						
303218						
303219						
303220						



DESCALCIFICADORES DOMÉSTICOS ADVANCE-900

Descalcificadores automáticos para la eliminación de la dureza del agua mediante intercambio iónico.

CRONOMÉTRICOS

CÓDIGO	MODELO	RESINA lts	CAP. INT. °Hfxm³	Q. MÁX. m³/h	C. SAL kgs	CICLO ENTRE REGENER. (m³)			Uds/ caja
						30°Hf	50°Hf	70°Hf	
303231	ADVANCE-900/008/T	8	48	0,8	1,6	1,60	0,96	0,69	1
303232	ADVANCE-900/012/T	12	72	0,9	2,4	2,40	1,44	1,03	1
303233	ADVANCE-900/015/T	15	90	1,2	3,0	3,00	1,80	1,29	1
303234	ADVANCE-900/020/T	20	120	1,6	4,0	4,00	2,40	1,71	1
303235	ADVANCE-900/025/T	25	150	2,0	5,0	5,00	3,00	2,14	1
303236	ADVANCE-900/030/T	30	180	2,4	6,0	6,00	3,60	2,57	1

VOLUMÉTRICOS

CÓDIGO	MODELO	RESINA lts	CAP. INT. °Hfxm³	Q. MÁX. m³/h	C. SAL kgs	CICLO ENTRE REGENER. (m³)			Uds/ caja
						30°Hf	50°Hf	70°Hf	
303245	ADVANCE-900/008/V	8	48	0,8	1,6	1,60	0,96	0,69	1
303246	ADVANCE-900/012/V	12	72	0,9	2,4	2,40	1,44	1,03	1
303247	ADVANCE-900/015/V	15	90	1,2	3,0	3,00	1,80	1,29	1
303248	ADVANCE-900/020/V	20	120	1,6	4,0	4,00	2,40	1,71	1
303249	ADVANCE-900/025/V	25	150	2,0	5,0	5,00	3,00	2,14	1
303250	ADVANCE-900/030/V	30	180	2,4	6,0	6,00	3,60	2,57	1

- ▶ Construcción compacta botella exterior sin contacto con la salmuera. Mueble cabinet en polietileno soplado. Botella construida en poliéster reforzada con fibra de vidrio. Liner interior en P.E. alimentario.
- ▶ Programador Serie 900. 2 posibilidades de control:
 - **Cronométrico.** Programador 940 de funcionamiento electromecánico. Posibilidad de programar la frecuencia de regeneración de 1 a 7 días.
 - **Volumétrico.** Programador 960 de funcionamiento microprocesado DTP. Múltiples posibilidades de ajuste. Regeneración retardada o instantánea, por volumen, por tiempo, por volumen-tiempo, reserva fija o variable, regeneración económica, etc.
- ▶ Válvula automática 255/900, construida en Noryl, montada en la parte superior del cuerpo.
- ▶ Racord de conexión en latón con dispositivo mezclador para el ajuste de la dureza residual.
- ▶ **Completos con carga de resina uso alimentario**, de alta capacidad para un óptimo rendimiento.
- ▶ Conexión 1".
- ▶ Presión máxima de trabajo 8 bar.
- ▶ Temperatura de trabajo 0°C a 35°C.
- ▶ Alimentación eléctrica 220V-12V (transformador incluido).

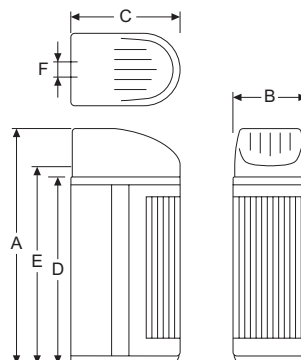


ADVANCE-900/T



ADVANCE-900/V

CÓDIGO	MEDIDAS (mm)					
	A	B	C	D	E	F
303231	675	350	580	440	485	75
303232	1.120			900	945	
303233						
303234						
303235						
303236						
303245	675	350	580	440	485	75
303246	1.120			900	945	
303247						
303248						
303249						
303250						



DESCALCIFICADORES DOMÉSTICOS KAPPA-700

Descalcificadores automáticos para la eliminación de la dureza del agua mediante intercambio iónico.

CRONOMÉTRICOS

CÓDIGO	MODELO	RESINA lts	CAP. INT. °Hfcm ³	Q. MÁX. m ³ /h	C. SAL kgs	CICLO ENTRE REGENER. (m ³)			Uds/ caja
						30°Hf	50°Hf	70°Hf	
303321	KAPPA-700/008/T	8	30	0,8	0,9	1,00	0,60	0,43	1
303322	KAPPA-700/010/T	10	40	0,9	0,9	1,33	0,80	0,57	1
303323	KAPPA-700/015/T	15	80	1,2	2,0	2,67	1,60	1,14	1
303324	KAPPA-700/020/T	20	120	1,6	3,2	4,00	2,40	1,71	1
303325	KAPPA-700/025/T	25	135	2,0	3,4	4,50	2,70	1,93	1
303326	KAPPA-700/030/T	30	160	2,4	4,1	5,33	3,20	2,29	1

* Los consumos de sal y capacidad indicados corresponden al nivel Standard

VOLUMÉTRICOS

CÓDIGO	MODELO	RESINA lts	CAP. INT. °Hfcm ³	Q. MÁX. m ³ /h	C. SAL kgs	CICLO ENTRE REGENER. (m ³)			Uds/ caja
						30°Hf	50°Hf	70°Hf	
303331	KAPPA-700/008/V	8	30	0,8	0,9	1,00	0,60	0,43	1
303332	KAPPA-700/010/V	10	40	0,9	0,9	1,33	0,80	0,57	1
303333	KAPPA-700/015/V	15	80	1,2	2,0	2,67	1,60	1,14	1
303334	KAPPA-700/020/V	20	120	1,6	3,2	4,00	2,40	1,71	1
303335	KAPPA-700/025/V	25	135	2,0	3,4	4,50	2,70	1,93	1
303336	KAPPA-700/030/V	30	160	2,4	4,1	5,33	3,20	2,29	1

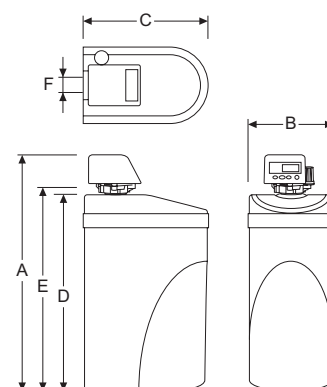
* Los consumos de sal y capacidad indicados corresponden al nivel Standard



KAPPA-700

- ▶ Construcción compacta botella exterior sin contacto con la salmuera. Mueble cabinet en polipropileno inyectado. Botella construida en polietileno alimentario.
- ▶ Programador Serie LOGIX.
 - Simplicidad de manipulación y uso. Facilidad de ajuste.
 - Nuevo diseño del sistema de arrastre del árbol de levas de ataque directo para mayor fiabilidad mecánica.
 - Motor de giro rápido.
 - Sistema de posición opto-electrónico.
 - Electrónica de última generación.
 - Memoria no volátil.
 - Batería incorporada. Capacidad reserva 8 horas [reloj y calendario].
 - 3 ajustes del nivel de dosis de regenerante: High=200 gr/l, Standard=120 gr/l y Low=40 gr/l.
- ▶ 2 posibilidades de control:
 - Cronométrico.** Programador LOGIX 740 de funcionamiento electrónico. Posibilidad de programar la frecuencia de regeneración día a día de la semana o en ciclos de 1 a 99 días.
 - Volumétrico.** Programador LOGIX 760 de funcionamiento microprocesado. Control por consumo de agua. Registro valores históricos de operación.
- ▶ Válvula automática 255/700, construida en Noryl, montada en la parte superior del cuerpo. Árbol de levas rediseñado, mayor robustez.
- ▶ Racord de conexión en latón con dispositivo mezclador para el ajuste de la dureza residual.
- ▶ Completos con carga de resina uso alimentario, de alta capacidad para un óptimo rendimiento.
- ▶ Conexión 1".
- ▶ Presión máxima de trabajo 8 bar.
- ▶ Temperatura de trabajo 0°C a 35°C.
- ▶ Alimentación eléctrica 220V-12V [transformador incluido].

MEDIDAS (mm)						
CÓDIGO	A	B	C	D	E	F
303321	690			440	485	
303322						
303323		390	570			75
303324	1.080			900	945	
303325						
303326						
303331	690			440	485	
303332						
303333		390	570			75
303334	1.080			900	945	
303335						
303336						



DESCALCIFICADORES DOMÉSTICOS KAPPA-900

Descalcificadores automáticos para la eliminación de la dureza del agua mediante intercambio iónico.

CRONOMÉTRICOS

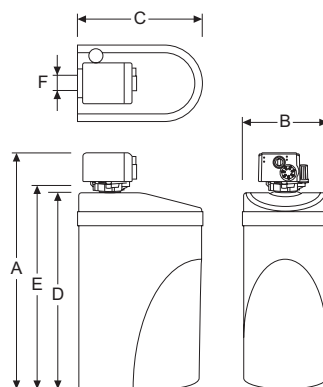
CÓDIGO	MODELO	RESINA lts	CAP. INT. °Hfxm ³	Q. MÁX. m ³ /h	C. SAL kgs	CICLO ENTRE REGENER. (m ³)			Uds/ caja
						30°Hf	50°Hf	70°Hf	
303341	KAPPA-900/008/T	8	48	0,8	1,6	1,60	0,96	0,69	1
303342	KAPPA-900/012/T	12	72	0,9	2,4	2,40	1,44	1,03	1
303343	KAPPA-900/015/T	15	90	1,2	3,0	3,00	1,80	1,29	1
303344	KAPPA-900/020/T	20	120	1,6	4,0	4,00	2,40	1,71	1
303345	KAPPA-900/025/T	25	150	2,0	5,0	5,00	3,00	2,14	1
303346	KAPPA-900/030/T	30	180	2,4	6,0	6,00	3,60	2,57	1

VOLUMÉTRICOS

CÓDIGO	MODELO	RESINA lts	CAP. INT. °Hfxm ³	Q. MÁX. m ³ /h	C. SAL kgs	CICLO ENTRE REGENER. (m ³)			Uds/ caja
						30°Hf	50°Hf	70°Hf	
303351	KAPPA-900/008/V	8	48	0,8	1,6	1,60	0,96	0,69	1
303352	KAPPA-900/012/V	12	72	0,9	2,4	2,40	1,44	1,03	1
303353	KAPPA-900/015/V	15	90	1,2	3,0	3,00	1,80	1,29	1
303354	KAPPA-900/020/V	20	120	1,6	4,0	4,00	2,40	1,71	1
303355	KAPPA-900/025/V	25	150	2,0	5,0	5,00	3,00	2,14	1
303356	KAPPA-900/030/V	30	180	2,4	6,0	6,00	3,60	2,57	1

- ▶ Construcción compacta botella exterior sin contacto con la salmuera. Mueble cabinet en polipropileno inyectado. Botella construida en polietileno alimentario.
- ▶ Programador Serie 900. 2 posibilidades de control:
 - Cronométrico.** Programador 940 de funcionamiento electromecánico. Posibilidad de programar la frecuencia de regeneración de 1 a 7 días.
 - Volumétrico.** Programador 960 de funcionamiento microprocesado DTP. Múltiples posibilidades de programación y ajuste. Regeneración retardada o instantánea, por volumen, por tiempo, por volumen-tiempo, reserva fija o variable, regeneración económica, etc.
- ▶ Válvula automática 255/900, construida en Noryl, montada en la parte superior del cuerpo.
- ▶ Racord de conexión en latón con dispositivo mezclador para el ajuste de la dureza residual.
- ▶ **Completos con carga de resina uso alimentario**, de alta capacidad para un óptimo rendimiento.
- ▶ Conexión 1".
- ▶ Presión máxima de trabajo 8 bar.
- ▶ Temperatura de trabajo 0°C a 35°C.
- ▶ Alimentación eléctrica 220V-12V (transformador incluido).

CÓDIGO	MEDIDAS (mm)					F
	A	B	C	D	E	
303341	690			440	485	75
303342						
303343		390	570	900	945	
303344	1.080					
303345						
303346						
303351	690			440	485	75
303352						
303353		390	570	900	945	
303354	1.080					
303355						
303356						



KAPPA-900/T



KAPPA-900/V

DESCALCIFICADORES DOMÉSTICOS COMPACT-700

Descalcificadores automáticos para la eliminación de la dureza del agua mediante intercambio iónico.

CRONOMÉTRICOS

CÓDIGO	MODELO	RESINA lts	CAP. INT. °Hf x m ³	Q. MÁX. m ³ /h	C. SAL kgs	CICLO ENTRE REGENER. (m ³)			Uds/ caja
						30°Hf	50°Hf	70°Hf	
303261	MINI-700/004/T	4	20	0,4	0,5	0,67	0,40	0,29	1
303262	MINI-700/008/T	8	30	0,8	0,9	1,00	0,60	0,43	1
303263	COMPACT-700/010/T	10	40	0,9	0,9	1,33	0,80	0,57	1
303264	COMPACT-700/015/T	15	80	1,2	2,0	2,67	1,60	1,14	1
303265	COMPACT-700/020/T	20	120	1,6	3,2	4,00	2,40	1,71	1
303266	COMPACT-700/025/T	25	135	2,0	3,4	4,50	2,70	1,93	1
303267	COMPACT-700/030/T	30	160	2,4	4,1	5,33	3,20	2,29	1

* Los consumos de sal y capacidad indicados corresponden al nivel Standard

VOLUMÉTRICOS

CÓDIGO	MODELO	RESINA lts	CAP. INT. °Hf x m ³	Q. MÁX. m ³ /h	C. SAL kgs	CICLO ENTRE REGENER. (m ³)			Uds/ caja
						30°Hf	50°Hf	70°Hf	
303275	MINI-700/004/V	4	20	0,4	0,5	0,67	0,40	0,29	1
303276	MINI-700/008/V	8	30	0,8	0,9	1,00	0,60	0,43	1
303277	COMPACT-700/010/V	10	40	0,9	0,9	1,33	0,80	0,57	1
303278	COMPACT-700/015/V	15	80	1,2	2,0	2,67	1,60	1,14	1
303279	COMPACT-700/020/V	20	120	1,6	3,2	4,00	2,40	1,71	1
303280	COMPACT-700/025/V	25	135	2,0	3,4	4,50	2,70	1,93	1
303281	COMPACT-700/030/V	30	160	2,4	4,1	5,33	3,20	2,29	1

* Los consumos de sal y capacidad indicados corresponden al nivel Standard

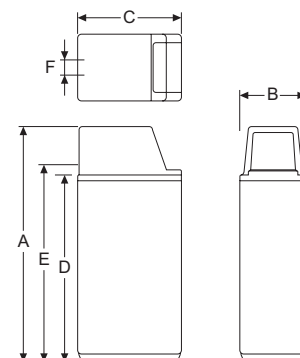
COMPACT-700



- ▶ Construcción compacta. Mueble cabinet en polietileno soplado. Botella construida en poliéster reforzada con fibra de vidrio. Liner interior en P.E. alimentario.
- ▶ Programador Serie LOGIX.
 - Simplicidad de manipulación y uso. Facilidad de ajuste.
 - Nuevo diseño del sistema de arrastre del árbol de levas de ataque directo para mayor fiabilidad mecánica.
 - Motor de giro rápido.
 - Sistema de posición opto-electrónico.
 - Electrónica de última generación.
 - Memoria no volátil.
 - Batería incorporada. Capacidad reserva 8 horas (reloj y calendario).
 - 3 ajustes del nivel de dosis de regenerante: High=200 gr/l, Standard=120 gr/l y Low=40 gr/l.

- ▶ 2 posibilidades de control:
 - Cronométrico.** Programador LOGIX 740 de funcionamiento electrónico. Posibilidad de programar la frecuencia de regeneración día a día de la semana o en ciclos de 1 a 99 días.
 - Volumétrico.** Programador LOGIX 760 de funcionamiento microprocesado. Control por consumo de agua. Registro valores históricos de operación.
- ▶ Válvula automática 255/700, construida en Noryl, montada en la parte superior del cuerpo. Árbol de levas rediseñado, mayor robustez.
- ▶ Racord de conexión en latón con dispositivo mezclador para el ajuste de la dureza residual.
- ▶ Completos con carga de resina uso alimentario, de alta capacidad para un óptimo rendimiento.
- ▶ Conexión 1".
- ▶ Presión máxima de trabajo 8 bar.
- ▶ Temperatura de trabajo 0°C a 35°C.
- ▶ Alimentación eléctrica 220V-12V (transformador incluido).

CÓDIGO	MEDIDAS (mm)					
	A	B	C	D	E	F
303261	545	225	430	335	380	75
303262	665	320	500	440	485	
303263	1.130			900	945	
303264						
303265						
303266						
303267						
303275	545			225	430	335
303276	665	320	500	440	485	
303277	1.130			900	945	
303278						
303279						
303280						
303281						



DESCALCIFICADORES DOMÉSTICOS COMPACT-255

Descalcificadores automáticos para la eliminación de la dureza del agua mediante intercambio iónico.

CRONOMÉTRICOS

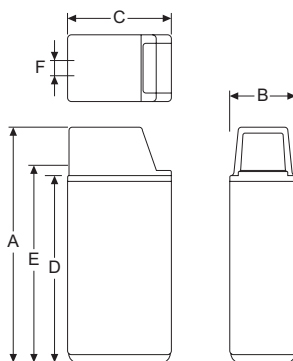
CÓDIGO	MODELO	RESINA lts	CAP. INT. °Hfxm ³	Q. MÁX. m ³ /h	C. SAL kgs	CICLO ENTRE REGENER. (m ³)			Uds/ caja
						30°Hf	50°Hf	70°Hf	
303291	MINI-255/004/T	4	24	0,4	0,8	0,8	0,5	0,3	1
303292	MINI-255/008/T	8	48	0,8	1,6	1,6	1,0	0,6	1
303293	COMPACT-255/012/T	12	72	0,9	2,4	2,4	1,4	1,1	1
303294	COMPACT-255/015/T	15	90	1,2	3,0	3,0	1,8	1,3	1
303295	COMPACT-255/020/T	20	120	1,6	4,0	4,0	2,4	1,7	1
303296	COMPACT-255/025/T	25	150	2,0	5,0	5,0	3,0	2,1	1
303297	COMPACT-255/030/T	30	180	2,4	6,0	6,0	3,6	2,6	1

VOLUMÉTRICOS

CÓDIGO	MODELO	RESINA lts	CAP. INT. °Hfxm ³	Q. MÁX. m ³ /h	C. SAL kgs	CICLO ENTRE REGENER. (m ³)			Uds/ caja
						30°Hf	50°Hf	70°Hf	
303305	MINI-255/004/V	4	24	0,4	0,8	0,8	0,5	0,3	1
303306	MINI-255/008/V	8	48	0,8	1,6	1,6	1,0	0,6	1
303307	COMPACT-255/012/V	12	72	0,9	2,4	2,4	1,4	1,1	1
303308	COMPACT-255/015/V	15	90	1,2	3,0	3,0	1,8	1,3	1
303309	COMPACT-255/020/V	20	120	1,6	4,0	4,0	2,4	1,7	1
303310	COMPACT-255/025/V	25	150	2,0	5,0	5,0	3,0	2,1	1
303311	COMPACT-255/030/V	30	180	2,4	6,0	6,0	3,6	2,6	1

- ▶ Construcción compacta. Mueble cabinet en polietileno soplado. Cuerpo construido en poliéster reforzado con fibra de vidrio.
- ▶ 2 posibilidades de control:
 - **Cronométrico.** Programador **940** de funcionamiento electromecánico. Posibilidad de programar la frecuencia de regeneración de 1 a 7 días.
 - **Volumétrico.** Programador **960** de funcionamiento microprocesado OTP. Múltiples posibilidades de programación y ajuste. Regeneración retardada o instantánea, por volumen, por tiempo, por volumen-tiempo, reserva fija o variable, regeneración económica, etc.
- ▶ Válvula automática modelo 255/900, construida en Noryl, montada en la parte superior del cuerpo.
- ▶ Racord de conexión en latón con dispositivo mezclador de dureza residual.
- ▶ **Completos con carga de resina uso alimentario**, de alta capacidad para un óptimo rendimiento.
- ▶ Conexión 1".
- ▶ Presión máxima de trabajo 8 bar.
- ▶ Temperatura de trabajo 0°C a 35°C.
- ▶ Alimentación eléctrica 220V-12V (transformador incluido).

CÓDIGO	MEDIDAS (mm)					
	A	B	C	D	E	F
303291	545	225	430	335	380	75
303292	665	320	500	440	485	
303293	1.130			900	945	
303294						
303295						
303296						
303297						
303305	545			225	430	335
303306	665	320	500	440	485	
303307	1.130			900	945	
303308						
303309						
303310						
303311						



COMPACT-255/T



COMPACT-255/V

DESCALCIFICADORES DOMÉSTICOS DUO-700

Descalcificadores automáticos para la eliminación de la dureza del agua mediante intercambio iónico.

CRONOMÉTRICOS

CÓDIGO	MODELO	RESINA lts	CAP. INT. °Hf x m ³	Q. MÁX. m ³ /h	C. SAL kgs	CICLO ENTRE REGENER. (m ³)			Uds/ caja
						30°Hf	50°Hf	70°Hf	
303501	DUO-700/015/T	15	80	1,2	2,0	2,67	1,60	1,14	1
303502	DUO-700/020/T	20	120	1,6	3,2	4,00	2,40	1,71	1
303503	DUO-700/030/T	30	160	2,4	4,1	5,33	3,20	2,29	1
303504	DUO-700/045/T	45	250	2,8	6,2	8,33	5,00	3,57	1
303505	DUO-700/070/T	70	490	2,8	12,2	16,33	9,80	7,00	1

* Los consumos de sal y capacidad indicados corresponden al nivel Standard

VOLUMÉTRICOS

CÓDIGO	MODELO	RESINA lts	CAP. INT. °Hf x m ³	Q. MÁX. m ³ /h	C. SAL kgs	CICLO ENTRE REGENER. (m ³)			Uds/ caja
						30°Hf	50°Hf	70°Hf	
303515	DUO-700/015/V	15	80	1,2	2,0	2,67	1,60	1,14	1
303516	DUO-700/020/V	20	120	1,6	3,2	4,00	2,40	1,71	1
303518	DUO-700/030/V	30	160	2,4	4,1	5,33	3,20	2,29	1
303519	DUO-700/045/V	45	250	2,8	6,2	8,33	5,00	3,57	1
303521	DUO-700/070/V	70	490	2,8	12,2	16,33	9,80	7,00	1

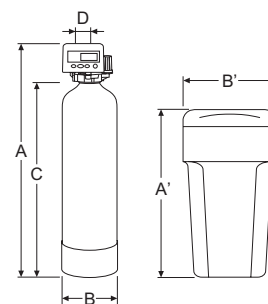
* Los consumos de sal y capacidad indicados corresponden al nivel Standard



DUO-700

- ▶ Construcción bi-bloc. Botella construida en poliéster reforzada con fibra de vidrio. Liner interior en P.E. alimentario. Depósito salmuera en polietileno inyectado.
- ▶ Programador Serie LOGIX.
 - Simplicidad de manipulación y uso. Facilidad de ajuste.
 - Nuevo diseño del sistema de arrastre del árbol de levas de ataque directo para mayor fiabilidad mecánica.
 - Motor de giro rápido.
 - Sistema de posición opto-electrónico.
 - Electrónica de última generación.
 - Memoria no volátil.
 - Batería incorporada. Capacidad reserva 8 horas (reloj y calendario).
 - 3 ajustes del nivel de dosis de regenerante: High=200 gr/l, Standard=120 gr/l y Low=40 gr/l.
- ▶ Racord de conexión en latón con dispositivo mezclador para el ajuste de la dureza residual.
- ▶ 2 posibilidades de control:
 - **Cronométrico.** Programador LOGIX 740 de funcionamiento electrónico. Posibilidad de programar la frecuencia de regeneración día a día de la semana o en ciclos de 1 a 99 días.
 - **Volumétrico.** Programador LOGIX 760 de funcionamiento microprocesado. Control por consumo de agua. Registro valores históricos de operación.
- ▶ Válvula automática 255/700, construida en Noryl, montada en la parte superior del cuerpo. Árbol de levas rediseñado, mayor robustez.
- ▶ **Completos con carga de resina uso alimentario**, de alta capacidad para un óptimo rendimiento.
- ▶ Conexión 1".
- ▶ Presión máxima de trabajo 8 bar.
- ▶ Temperatura de trabajo 0°C a 35°C.
- ▶ Alimentación eléctrica 220V-12V {transformador incluido}.

CÓDIGO	MEDIDAS (mm)						VOL. DEP.	
	A	B	C	D	A'	B'	Lts	
303501	1.095	190	905	75	790	380	85	
303502		215						
303503		265						
303504		1.570						1.380
303505		1.575						345
303515	1.095	190	905	75	790	380	85	
303516		215						
303518		265						
303519		1.570						1.380
303521		1.575						345



DESCALCIFICADORES DOMÉSTICOS DUO-255

Descalcificadores automáticos para la eliminación de la dureza del agua mediante intercambio iónico.

CRONOMÉTRICOS

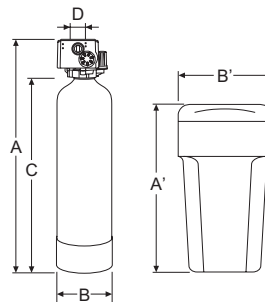
CÓDIGO	MODELO	RESINA lts	CAP. INT. °Hfxm ³	Q. MÁX. m ³ /h	C. SAL kgs	CICLO ENTRE REGENER. (m ³)			Uds/ caja
						30°Hf	50°Hf	70°Hf	
303531	DUO-255/015/T	15	90	1,2	3,0	3,0	1,8	1,3	1
303532	DUO-255/020/T	20	120	1,6	4,0	4,0	2,4	1,7	1
303533	DUO-255/030/T	30	180	2,4	6,0	6,0	3,6	2,6	1
303534	DUO-255/045/T	45	270	2,8	9,0	9,0	5,4	3,8	1
303535	DUO-255/070/T	70	420	2,8	14,0	14,0	8,4	6,0	1

VOLUMÉTRICOS

CÓDIGO	MODELO	RESINA lts	CAP. INT. °Hfxm ³	Q. MÁX. m ³ /h	C. SAL kgs	CICLO ENTRE REGENER. (m ³)			Uds/ caja
						30°Hf	50°Hf	70°Hf	
303545	DUO-255/015/V	15	90	1,2	3,0	3,0	1,8	1,3	1
303546	DUO-255/020/V	20	120	1,6	4,0	4,0	2,4	1,7	1
303548	DUO-255/030/V	30	180	2,4	6,0	6,0	3,6	2,6	1
303549	DUO-255/045/V	45	270	2,8	9,0	9,0	5,4	3,8	1
303551	DUO-255/070/V	70	420	2,8	14,0	14,0	8,4	6,0	1

- ▶ Construcción Bi-bloc. Cuerpo construido en poliéster reforzado con fibra de vidrio. Depósito de salmuera en polietileno inyectado.
- ▶ 2 posibilidades de control:
 - **Cronométrico.** Programador 940 de funcionamiento electromecánico. Posibilidad de programar la frecuencia de regeneración de 1 a 7 días.
 - **Volumétrico.** Programador 960 de funcionamiento microprocesado OTP. Múltiples posibilidades de programación y ajuste. Regeneración retardada o instantánea, por volumen, por tiempo, por volumen-tiempo, reserva fija o variable, regeneración económica, etc.
- ▶ Válvula automática modelo 255/900, construida en Noryl, montada en la parte superior del cuerpo.
- ▶ Racord de conexión en latón con dispositivo mezclador de dureza residual.
- ▶ **Completos con carga de resina uso alimentario**, de alta capacidad para un óptimo rendimiento.
- ▶ Conexión 1".
- ▶ Presión máxima de trabajo 8 bar.
- ▶ Temperatura de trabajo 0°C a 35°C.
- ▶ Alimentación eléctrica 220V-12V (transformador incluido).

CÓDIGO	MEDIDAS (mm)						VOL. DEP. Lts		
	A	B	C	D	A'	B'			
303531		190					85		
303532	1.095	215	905	75	790	380			
303533		265							
303534	1.570		1.380						
303535	1.575	345	1.385					1.050	530
303545		190							
303546	1.095	215	905	75	790	380			
303548		265							
303549	1.570		1.380						
303551	1.575	345	1.385				1.050	530	200



DUO-255/T



DUO-255/V

DESCALCIFICADORES DOMÉSTICOS COMPACT-5600

Descalcificadores automáticos para la eliminación de la dureza del agua mediante intercambio iónico.

CRONOMÉTRICOS

CÓDIGO	MODELO	RESINA lts	CAP. INT. °Hf x m ³	Q. MÁX. m ³ /h	C. SAL kgs	CICLO ENTRE REGENER. (m ³)			Uds/ caja
						30°Hf	50°Hf	70°Hf	
310001	MINI-5600/004/T	4	24	0,4	0,8	0,80	0,48	0,34	1
310002	MINI-5600/008/T	8	48	0,8	1,6	1,60	0,96	0,69	1
310003	COMPACT-5600/012/T	12	72	0,9	2,4	2,40	1,44	1,03	1
310004	COMPACT-5600/015/T	15	90	1,2	3,0	3,00	1,80	1,29	1
310005	COMPACT-5600/020/T	20	120	1,6	4,0	4,00	2,40	1,71	1
310006	COMPACT-5600/025/T	25	150	2,0	5,0	5,00	3,00	2,14	1
310007	COMPACT-5600/030/T	30	180	2,4	6,0	6,00	3,60	2,57	1

VOLUMÉTRICOS MECÁNICOS

CÓDIGO	MODELO	RESINA lts	CAP. INT. °Hf x m ³	Q. MÁX. m ³ /h	C. SAL kgs	CICLO ENTRE REGENER. (m ³)			Uds/ caja
						30°Hf	50°Hf	70°Hf	
310011	MINI-5600/004/V	4	24	0,4	0,8	0,80	0,48	0,34	1
310012	MINI-5600/008/V	8	48	0,8	1,6	1,60	0,96	0,69	1
310013	COMPACT-5600/012/V	12	72	0,9	2,4	2,40	1,44	1,03	1
310014	COMPACT-5600/015/V	15	90	1,2	3,0	3,00	1,80	1,29	1
310015	COMPACT-5600/020/V	20	120	1,6	4,0	4,00	2,40	1,71	1
310016	COMPACT-5600/025/V	25	150	2,0	5,0	5,00	3,00	2,14	1
310017	COMPACT-5600/030/V	30	180	2,4	6,0	6,00	3,60	2,57	1



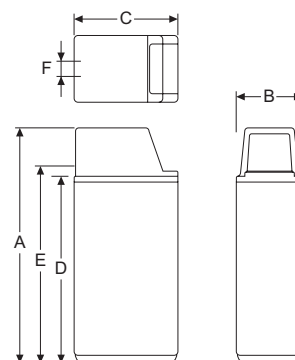
COMPACT-5600/T



COMPACT-5600/V

- ▶ Construcción compacta. Mueble cabinet en polietileno soplado. Botella construida en poliéster reforzada con fibra de vidrio. Liner interior en P.E. alimentario.
- ▶ Válvula automática modelo 5600, construida en Noryl, montada en la parte superior del cuerpo.
- ▶ 2 posibilidades de control:
 - **Cronométrico.** Programador de funcionamiento electromecánico. Posibilidad de programar la frecuencia de regeneración de 1 a 7 días.
 - **Volumétrico.** Programador **Econominder** de funcionamiento mecánico. Ciclos de 8 m³. Regeneración retardada a las 02:00 h. Opcionalmente puede suministrarse con inicio de regeneración instantánea.
- ▶ Racord de conexión en Noryl.
- ▶ **Completos con carga de resina uso alimentario**, de alta capacidad para un óptimo rendimiento.
- ▶ Conexión 1".
- ▶ Presión máxima de trabajo 8 bar.
- ▶ Temperatura de trabajo 0°C a 35°C.
- ▶ Alimentación eléctrica 220V.

CÓDIGO	MEDIDAS (mm)									
	A	B	C	D	E	F				
310001	545	225	430	335	365	50				
310002	665	320	500	440	470					
310003	1.130			900	930		50			
310004										
310005										
310006										
310007										
310011						545		225	430	335
310012		665	320			500		440	470	
310013	1.130	900		930	50					
310014										
310015										
310016										
310017										



DESCALCIFICADORES DOMÉSTICOS COMPACT-5600

Descalcificadores automáticos para la eliminación de la dureza del agua mediante intercambio iónico.

VOLUMÉTRICOS ELECTRÓNICOS

CÓDIGO	MODELO	RESINA lts	CAP. INT. °Hf x m ³	Q. MÁX. m ³ /h	C. SAL kgs	CICLO ENTRE REGENER. (m ³)			Uds/ caja
						30°Hf	50°Hf	70°Hf	
310025	MINI-5600/004/SE	4	24	0,4	0,8	0,80	0,48	0,34	1
310026	MINI-5600/008/SE	8	48	0,8	1,6	1,60	0,96	0,69	1
310027	COMPACT-5600/012/SE	12	72	0,9	2,4	2,40	1,44	1,03	1
310028	COMPACT-5600/015/SE	15	90	1,2	3,0	3,00	1,80	1,29	1
310029	COMPACT-5600/020/SE	20	120	1,6	4,0	4,00	2,40	1,71	1
310030	COMPACT-5600/025/SE	25	150	2,0	5,0	5,00	3,00	2,14	1
310031	COMPACT-5600/030/SE	30	180	2,4	6,0	6,00	3,60	2,57	1

► Construcción compacta. Mueble cabinet en polietileno soplado. Botella construida en políéster reforzada con fibra de vidrio. Liner interior en P.E. alimentario.

► Control Volumétrico:

- Programador SE de funcionamiento microprocesado. Múltiples posibilidades de programación y ajuste. Regeneración retardada o instantánea, por volumen, por tiempo, por volumen-tiempo, etc.
- Ciclo hasta 9999 m³.

► Válvula automática modelo 5600, construida en Noryl, montada en la parte superior del cuerpo.

► Racord de conexión en Noryl.

► Completos con carga de resina uso alimentario, de alta capacidad para un óptimo rendimiento.

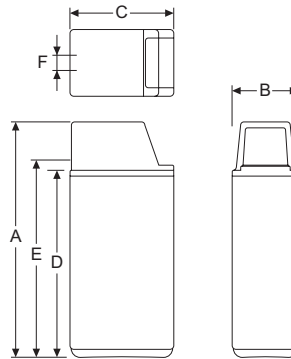
► Conexión 1".

► Presión máxima de trabajo 8 bar.

► Temperatura de trabajo 0°C a 35°C.

► Alimentación eléctrica 220V-24V [transformador incluido].

CÓDIGO	MEDIDAS (mm)						
	A	B	C	D	E	F	
310025	545	225	430	335	365	50	
310026	665	320	500	440	470		
310027	1.130			900	930		50
310028							
310029							
310030							
310031							



COMPACT-5600/SE

DESCALCIFICADORES DOMÉSTICOS DUO-5600

Descalcificadores automáticos para la eliminación de la dureza del agua mediante intercambio iónico.

CRONOMÉTRICOS

CÓDIGO	MODELO	RESINA lts	CAP. INT. °Hf x m ³	Q. MÁX. m ³ /h	C. SAL kgs	CICLO ENTRE REGENER. (m ³)			Uds/ caja
						30°Hf	50°Hf	70°Hf	
310101	DUO-5600/015/T	15	90	1,2	3,0	3,00	1,80	1,29	1
310102	DUO-5600/020/T	20	120	1,6	4,0	4,00	2,40	1,71	1
310104	DUO-5600/030/T	30	180	2,4	6,0	6,00	3,60	2,57	1
310105	DUO-5600/045/T	45	270	2,8	9,0	9,00	5,40	3,86	1
310106	DUO-5600/070/T	70	420	3,0	14,0	14,00	8,40	6,00	1
310107	DUO-5600/100/T	100	600	4,0	20,0	20,00	12,00	8,57	1
310108	DUO-5600/125/T	125	750	4,4	25,0	25,00	15,00	10,71	1

VOLUMÉTRICOS MECÁNICOS

CÓDIGO	MODELO	RESINA lts	CAP. INT. °Hf x m ³	Q. MÁX. m ³ /h	C. SAL kgs	CICLO ENTRE REGENER. (m ³)			Uds/ caja
						30°Hf	50°Hf	70°Hf	
310115	DUO-5600/015/V	15	90	1,2	3,0	3,00	1,80	1,29	1
310116	DUO-5600/020/V	20	120	1,6	4,0	4,00	2,40	1,71	1
310118	DUO-5600/030/V	30	180	2,4	6,0	6,00	3,60	2,57	1
310119	DUO-5600/045/V	45	270	2,8	9,0	9,00	5,40	3,86	1
310120	DUO-5600/070/V	70	420	3,0	14,0	14,00	8,40	6,00	1
310121	DUO-5600/100/V	100	600	4,0	20,0	20,00	12,00	8,57	1
310122	DUO-5600/125/V	125	750	4,4	25,0	25,00	15,00	10,71	1



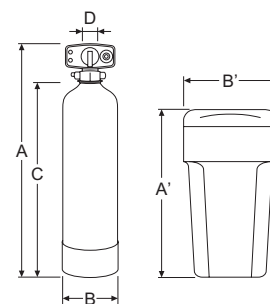
DUO-5600/T



DUO-5600/V

- ▶ Construcción bi-bloc. Botella construida en poliéster reforzada con fibra de vidrio. Liner interior en P.E. alimentario. Depósito salmuera en polietileno.
- ▶ 2 posibilidades de control:
 - **Cronométrico.** Programador de funcionamiento electromecánico. Posibilidad de programar la frecuencia de regeneración de 1 a 7 días.
 - **Volumétrico.** Programador **Econominder** de funcionamiento mecánico. Ciclos de 8 ó 40 m³. Regeneración retardada a las 02:00 h. Opcionalmente puede suministrarse con inicio de regeneración instantánea.
- ▶ Válvula automática modelo 5600, construida en Noryl, montada en la parte superior del cuerpo.
- ▶ Racord de conexión en Noryl.
- ▶ **Completos con carga de resina uso alimentario**, de alta capacidad para un óptimo rendimiento.
- ▶ Conexión 1".
- ▶ Presión máxima de trabajo 8 bar.
- ▶ Temperatura de trabajo 0°C a 35°C.
- ▶ Alimentación eléctrica 220V.

CÓDIGO	MEDIDAS (mm)						VOL. DEP.
	A	B	C	D	A'	B'	Lts
310101		190					
310102	1.085	215	905		790	380	85
310104		265		50			
310105	1.550		1.375				
310106	1.300	355	1.120		1.050	530	200
310107	1.830	375	1.650		1.230	680	300
310108	1.855	425	1.675				
310115		190					
310116	1.085	215	905		790	380	85
310118		265		50			
310119	1.550		1.375				
310120	1.300	355	1.120		1.050	530	200
310121	1.830	375	1.650		1.230	680	300
310122	1.855	425	1.675				



DESCALCIFICADORES DOMÉSTICOS DUO-5600

Descalcificadores automáticos para la eliminación de la dureza del agua mediante intercambio iónico.

VOLUMÉTRICOS ELECTRÓNICOS

CÓDIGO	MODELO	RESINA lts	CAP. INT. °Hf/m ³	Q. MÁX. m ³ /h	C. SAL kgs	CICLO ENTRE REGENER. (m ³)			Uds/ caja
						30°Hf	50°Hf	70°Hf	
310131	DUO-5600/015/SE	15	90	1,2	3,0	3,00	1,80	1,29	1
310132	DUO-5600/020/SE	20	120	1,6	4,0	4,00	2,40	1,71	1
310134	DUO-5600/030/SE	30	180	2,4	6,0	6,00	3,60	2,57	1
310135	DUO-5600/045/SE	45	270	2,8	9,0	9,00	5,40	3,86	1
310136	DUO-5600/070/SE	70	420	3,0	14,0	14,00	8,40	6,00	1
310137	DUO-5600/100/SE	100	600	4,0	20,0	20,00	12,00	8,57	1
310138	DUO-5600/125/SE	125	750	4,4	25,0	25,00	15,00	10,71	1

► Construcción bi-bloc. Botella construida en poliéster reforzada con fibra de vidrio. Liner interior en P.E. alimentario. Depósito salmuera en polietileno inyectado.

► Control Volumétrico:

Programador SE de funcionamiento microprocesado. Múltiples posibilidades de programación y ajuste. Regeneración retardada o instantánea, por volumen, por tiempo, por volumen-tiempo, etc.
Ciclo hasta 9999 m³.

► Válvula automática modelo 5600, construida en Noryl, montada en la parte superior del cuerpo.

► Racord de conexión en Noryl.

► **Completos con carga de resina uso alimentario**, de alta capacidad para un óptimo rendimiento.

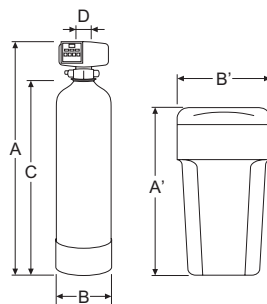
► Conexión 1".

► Presión máxima de trabajo 8 bar.

► Temperatura de trabajo 0°C a 35°C.

► Alimentación eléctrica 220V-24V (transformador incluido).

CÓDIGO	MEDIDAS (mm)						VOL. DEP. Lts
	A	B	C	D	A'	B'	
310131		190					85
310132	1.085	215	905		790	380	
310134		265		50			200
310135	1.550		1.375			1.050	
310136	1.300	355	1.120				300
310137	1.830	375	1.650		1.230	680	
310138	1.855	425	1.675				



DUO-5600/SE

DESCALCIFICADORES DOMÉSTICOS AVANTAPURE

Descalcificadores automáticos para la eliminación de la dureza del agua mediante intercambio iónico, con sistema de regeneración económica proporcional al consumo.

COMPACTOS

CÓDIGO	MODELO	RESINA lts	CAP. INT. °Hfcm ³	Q. MÁX. m ³ /h	C. SAL kgs	CICLO ENTRE REGENER. (m ³)			Uds/ caja
						30°Hf	50°Hf	70°Hf	
303361	AVANTAPURE/012/C	12	40	1,0	0,9	1,3	0,8	0,5	1
303362	AVANTAPURE/015/C	15	50	1,2	1,2	1,6	1,0	0,7	1
303363	AVANTAPURE/020/C	20	66	1,6	1,6	2,2	1,3	0,9	1
303364	AVANTAPURE/025/C	25	82	2,0	1,9	2,7	1,6	1,2	1
303365	AVANTAPURE/030/C	30	92	2,4	2,2	3,0	1,8	1,3	1
308620	KIT P5. Racords conexión 1 1/4"								1

BI-BLOCS

CÓDIGO	MODELO	RESINA lts	CAP. INT. °Hfcm ³	Q. MÁX. m ³ /h	C. SAL kgs	CICLO ENTRE REGENER. (m ³)			Uds/ caja
						30°Hf	50°Hf	70°Hf	
303561	AVANTAPURE/015/BB	15	50	1,2	1,2	1,6	1,0	0,7	1
303562	AVANTAPURE/020/BB	20	66	1,6	1,6	2,2	1,3	0,9	1
303563	AVANTAPURE/030/BB	30	92	2,4	2,2	3,0	1,8	1,3	1
303564	AVANTAPURE/045/BB	45	138	2,8	3,3	4,6	2,7	1,9	1
303565	AVANTAPURE/080/BB	80	280	3,2	6,6	9,3	5,6	4,0	1
303566	AVANTAPURE/100/BB	100	350	4,0	8,3	11,6	7,0	5,0	1
308620	KIT P5. Racords conexión 1 1/4"								1



AVANTAPURE/C



AVANTAPURE/BB

- ▶ Válvula automática modelo 269/963, construida en Noryl, montada en la parte superior del cuerpo.
- ▶ 2 posibilidades de construcción:
 - Construcción **Compacta**. Mueble cabinet en polietileno soplado. Cuerpo construido en políéster reforzado con fibra de vidrio.
 - Construcción **Bi-bloc**. Cuerpo construido en políéster reforzado con fibra de vidrio. Depósito de salmuera en polietileno inyectado.
- ▶ Programador **963-Avantapure** de funcionamiento microprocesado OTP con sistema de **regeneración proporcional al consumo**. Múltiples posibilidades de programación y ajuste. Regeneración retardada o instantánea, por volumen, por tiempo, por volumen-tiempo, reserva fija o variable, regeneración económica, etc.
- ▶ Racords de conexión en latón.
- ▶ Dispositivo de ajuste de dureza residual.
- ▶ Incorporan válvula de flotador de seguridad en el depósito de sal.
- ▶ **Regeneración económica a contracorriente**. Supone un importante ahorro de sal y agua en la regeneración.
- ▶ **Completos con carga de resina uso alimentario**, de alta capacidad para un óptimo rendimiento.
- ▶ Conexión 1". [Opcionalmente 1 1/4"].
- ▶ Presión máxima de trabajo 8 bar.
- ▶ Temperatura de trabajo 0°C a 35°C.
- ▶ Alimentación eléctrica 220V-12V (transformador incluido).

CÓDIGO	MEDIDAS (mm)					
	A	B	C	D	E	F
303361	1.130	320	500	900	975	125
303362						
303363						
303364						
303365						

CÓDIGO	MEDIDAS (mm)						VOL. DEP. Lts				
	A	B	C	D	A'	B'					
303561	1.085	190	905	125	790	380	85				
303562		215									
303563		265									
303564		1.560						1.380	1.050	530	200
303565		1.565						345	1.385	1.230	680
303566	1.815	375	1.635								

